

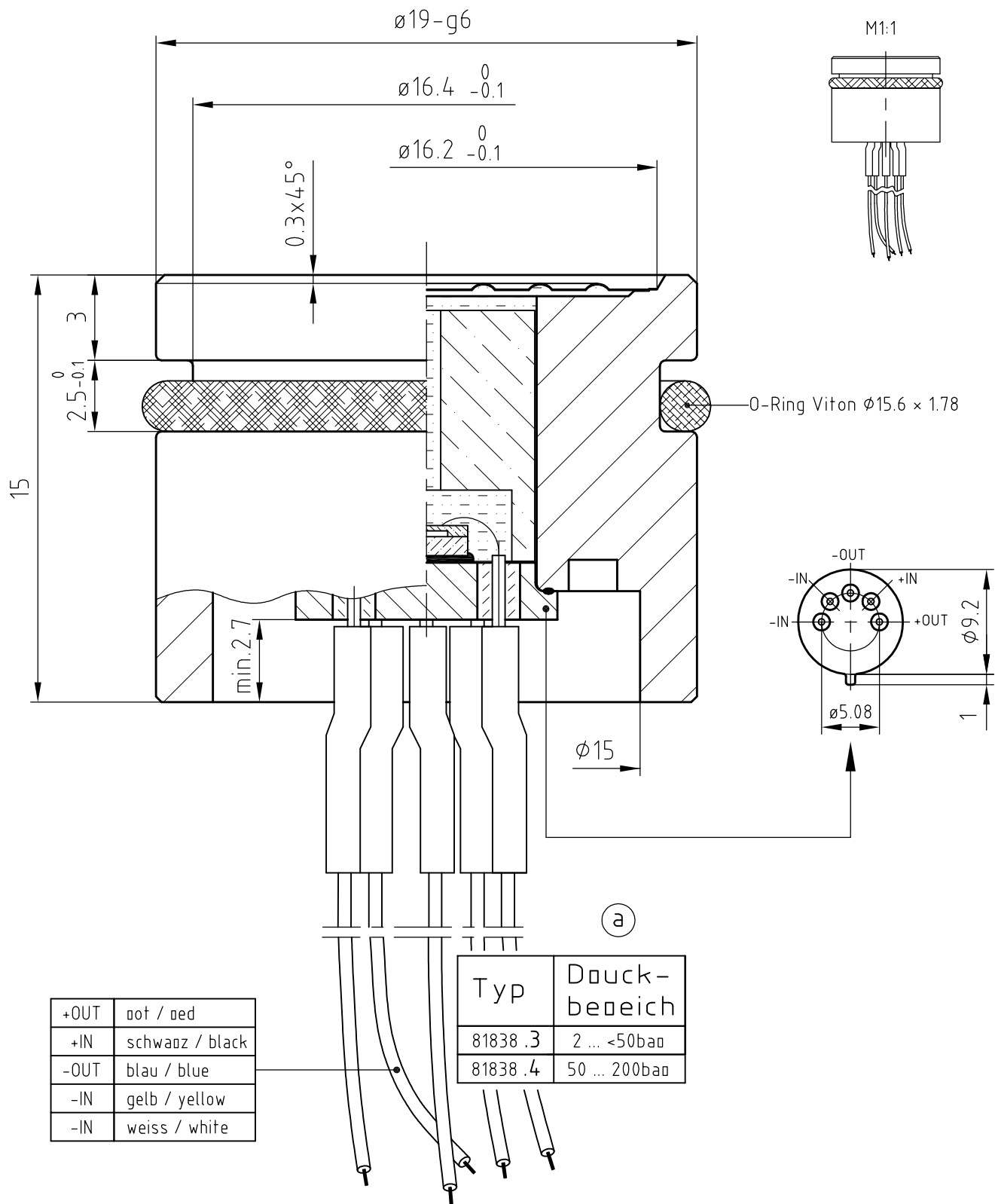
Technische Änderungen vorbehalten.

nur gültig für Auftrag :

Ⓒ Kanten gebrochen
Ⓓ Kanten scharf

Untolerierte Masse :
±0,1

Ersetzt durch :
Ersatz für :



+OUT	rot / red
+IN	schwarz / black
-OUT	blau / blue
-IN	gelb / yellow
-IN	weiss / white

Typ	Druckbereich
81838.3	2 ... <50bar
81838.4	50 ... 200bar

$g6 = -7\mu m / -20\mu m = -0.0002756'' / -0.0007874''$

(a)	22.08.08	MAS	Druckbereiche richtiggestellt.		
Änd-Index :	Datum :	Vis. :	Änderung :		
Gegenstand :			Werkstoff :		gez. 15.05.08 MAS
Transduced			Massstab : 4 : 1 1:1 A4		ges.
					FREIGABE 22.08.08 cle
Serie : PA-10L 81838.3 / .4		 druckmesstechnik KELLER		Tel : 052 / 235 25 25 Fax : 052 / 235 25 00 http : //www.keller-druck.ch	
				81838.3	
				/ .4	