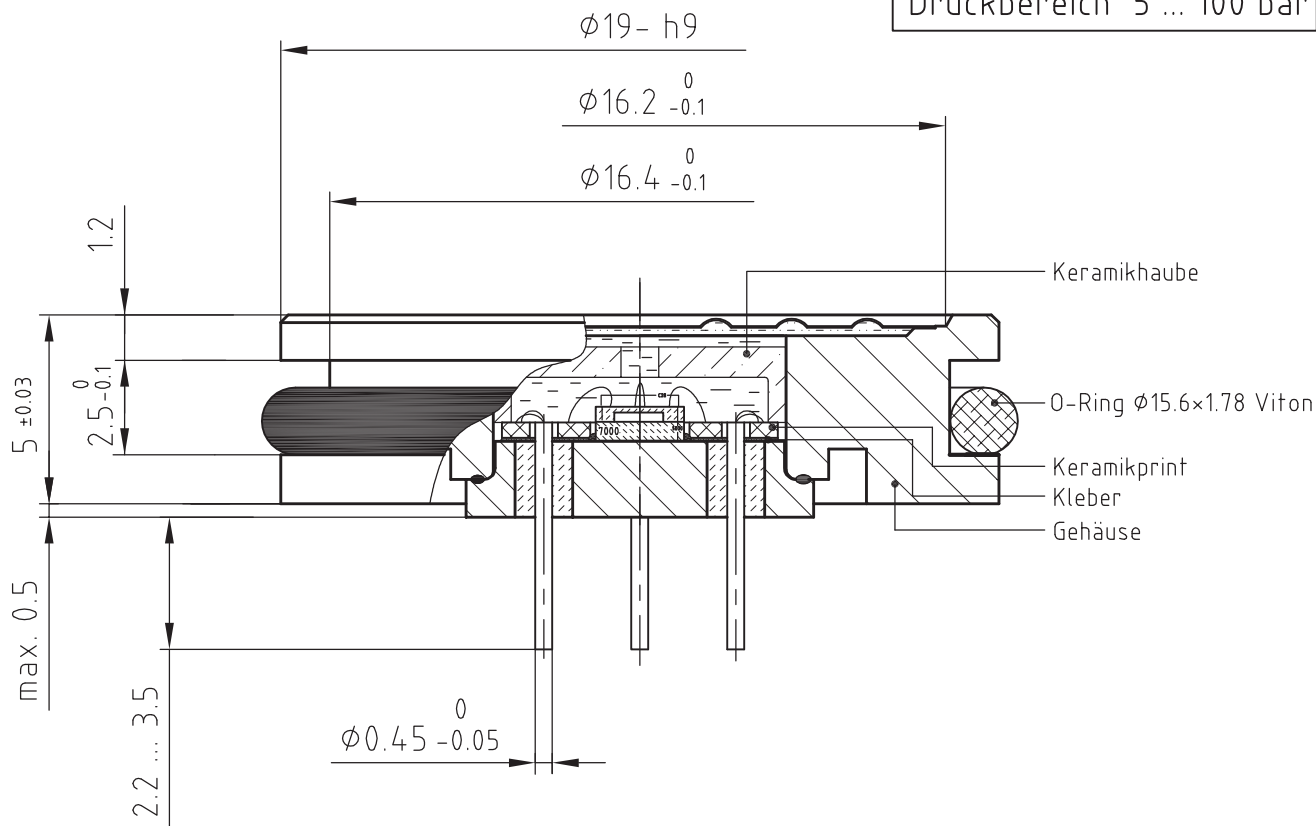
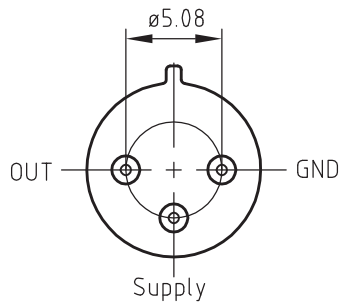


Druckbereich 5 ... 100 bar



Anschlussschema

M 2.5 : 1



Technische Änderungen vorbehalten.

nur gültig für Auftrag :

Ⓒ Kanten gebrochen
Ⓒ Kanten scharf

Untolerierte Masse :
±0,1

Ersetzt durch : Ersetzt für :	○								
	Änd-Index :	Datum :	Vis. :	Änderung :					
	Gegenstand :				Werkstoff :		gez.	13.10.09	MAS
	Druckaufnehmer						ges.		
	Serie : 9L C (CiO) 80923.49				Massstab : 5:1 / 2.5:1 A4		FREIGABE	17.11.10	cle
 druckmesstechnik KELLER				Tel : 052 / 235 25 25 Fax : 052 / 235 25 00 http : //www.keller-druck.ch		80923.49			